

模範解答

ファイナンシャル・プランニング技能検定 3級実技試験（資産設計提案業務）

2021年1月24日実施

厚生労働大臣指定試験機関

特定非営利活動法人（NPO法人）

日本ファイナンシャル・プランナーズ協会

問1	問2	問3	問4	問5	問6	問7	問8	問9	問10
3	2	2	3	2	1	1	2	1	3

問11	問12	問13	問14	問15	問16	問17	問18	問19	問20
3	3	1	1	3	2	3	3	2	1

※〔100点満点〕（各5点）

実 技 試 験

☆☆☆解答に当たっての注意事項☆☆☆

- ・ 試験問題については、特に指示のない限り、2020年10月1日現在施行の法令等に基づいて解答してください。なお、東日本大震災の被災者等に対する各種特例等については考慮しないものとします。
- ・ 次の各問について答えを1つ選び、その番号を解答用紙にマークしてください。

【第1問】下記の（問1）、（問2）について解答しなさい。

問1

ファイナンシャル・プランニング業務を行うに当たっては、関連業法を順守することが重要である。ファイナンシャル・プランナー（以下「FP」という）の行為に関する次の記述のうち、最も不適切なものはどれか。

1. 生命保険募集人・生命保険仲立人の登録をしていないFPが、生命保険契約を検討している顧客から相談を受け、顧客が死亡した場合における遺族の必要保障額の計算を有償で行った。
2. 社会保険労務士資格を有していないFPが、顧客の「ねんきん定期便」等の資料を参考に、公的年金の受給見込み額を試算した。
3. 弁護士資格を有していないFPが、相続が発生した顧客の相談を受け、報酬を得る目的でその顧客の代理人として遺産分割に係る法律事務を取り扱った。

問2

下記は、安西家のキャッシュフロー表（一部抜粋）である。このキャッシュフロー表の空欄（ア）～（ウ）にあてはまる数値の組み合わせとして、正しいものはどれか。なお、計算過程においては端数処理をせず計算し、計算結果については万円未満を四捨五入すること。

<安西家のキャッシュフロー表>

(単位：万円)

経過年数			基準年	1年	2年	3年	4年
西暦（年）			2020	2021	2022	2023	2024
家族・ 年齢	安西 秀夫	本人	50歳	51歳	52歳	53歳	54歳
	由美	妻	48歳	49歳	50歳	51歳	52歳
	佑	長男	14歳	15歳	16歳	17歳	18歳
	奈々	長女	12歳	13歳	14歳	15歳	16歳
ライフイベント		変動率		奈々 中学校入学	佑 高校入学	住宅ローン 完済	奈々 高校入学
収入	給与収入（夫）	—	572	572	572	572	572
	給与収入（妻）	—	100	100	100	100	100
	収入合計	—	672	672	672	672	672
支出	基本生活費	2%	316				(ア)
	住宅関連費	—	157	157	157	157	40
	教育費	—					
	保険料	—	32	32	32	32	47
	一時的支出	—					
	その他支出	—	15	15	15	15	15
	支出合計	—			693		
年間収支				46	(イ)	33	48
金融資産残高		1%	726	(ウ)			

※年齢および金融資産残高は各年12月31日現在のものとし、2020年を基準年とする。

※給与収入は可処分所得で記載している。

※記載されている数値は正しいものとする。

※問題作成の都合上、一部を空欄にしてある。

1. (ア) 341 (イ) 21 (ウ) 779
2. (ア) 342 (イ) ▲21 (ウ) 779
3. (ア) 342 (イ) ▲21 (ウ) 780

【第2問】下記の（問3）、（問4）について解答しなさい。

問3

下記<資料>に関する次の記述の空欄（ア）、（イ）にあてはまる数値または語句の組み合わせとして、正しいものはどれか。なお、空欄（ア）の解答に当たっては、小数点以下第2位を四捨五入するものとする。

<資料>

2019年12月期 決算短信〔日本基準〕（連結）									
							2020年2月3日		
							上場取引所 東		
上場会社名	T Y株式会社					URL https://www.xxx.xx.jp/			
コード番号	XXXX					(氏名) ●●●●			
代表者	(役職名) 代表取締役社長					(氏名) ●●●●			
問合せ先責任者	(役職名) ●●●●					(TEL) XX-XXXX-XXXX			
(省略)									
1. 2019年12月期の連結業績（2019年1月1日～2019年12月31日）									
（1）連結経営成績									
(省略)									
（2）連結財政状態									
(省略)									
（3）連結キャッシュ・フローの状況									
(省略)									
2. 配当の状況									
	年間配当金					配当金総額 (合計)	配当性向 (連結)	純資産 配当率 (連結)	
	第1四半期末	第2四半期末	第3四半期末	期末	合計				
	円 銭	円 銭	円 銭	円 銭	円 銭	百万円	%	%	
2018年12月期	—	0.00	—	85.00	85.00	16,116	48.0	7.3	
2019年12月期	—	0.00	—	110.00	110.00	20,856	47.9	8.5	
2020年12月期(予想)	—	0.00	—	115.00	115.00		50.1		
※当社は、2018年4月1日を効力発生日として、普通株式1株につき2株の割合で株式分割を実施しております。									
3. 2020年12月期の連結業績予想（2020年1月1日～2020年12月31日）									
(%表示は、通期は対前期、四半期は対前年同四半期増減率)									
	売上高		営業利益		経常利益		親会社株主に帰属 する当期純利益		1株当たり 当期純利益
	百万円	%	百万円	%	百万円	%	百万円	%	円 銭
第2四半期(累計)	452,000	0.4	36,000	6.3	36,520	5.2	24,530	4.3	129.38
通 期	864,000	△2.5	63,700	2.4	64,600	1.4	43,530	0.1	229.59

- ・ この企業の株価が5,500円である場合、2020年12月期の連結業績予想におけるPER(株価収益率)は(ア)倍である。
- ・ この企業の2020年12月期の連結決算予想では、配当性向(連結)は前期より(イ)している。

1. (ア) 21.3 (イ) 上昇
2. (ア) 24.0 (イ) 上昇
3. (ア) 24.0 (イ) 低下

問4

下記は、投資信託の費用についてまとめた表である。下表の空欄(ア)～(ウ)に入る語句として、最も不適切なものはどれか。

投資信託の費用	主な内容
購入時手数料	投資信託の購入時に支払う費用。購入時手数料が徴収されない(ア)と呼ばれる投資信託もある。
運用管理費用(信託報酬)	運用のための費用や情報開示のための資料作成・発送、資産の保管・管理などの費用として徴収される。信託財産の残高から、(イ)、差し引かれる。
(ウ)	投資家間の公平性を保つために、一般的に、解約の際に徴収される。投資信託によっては差し引かれないものもある。

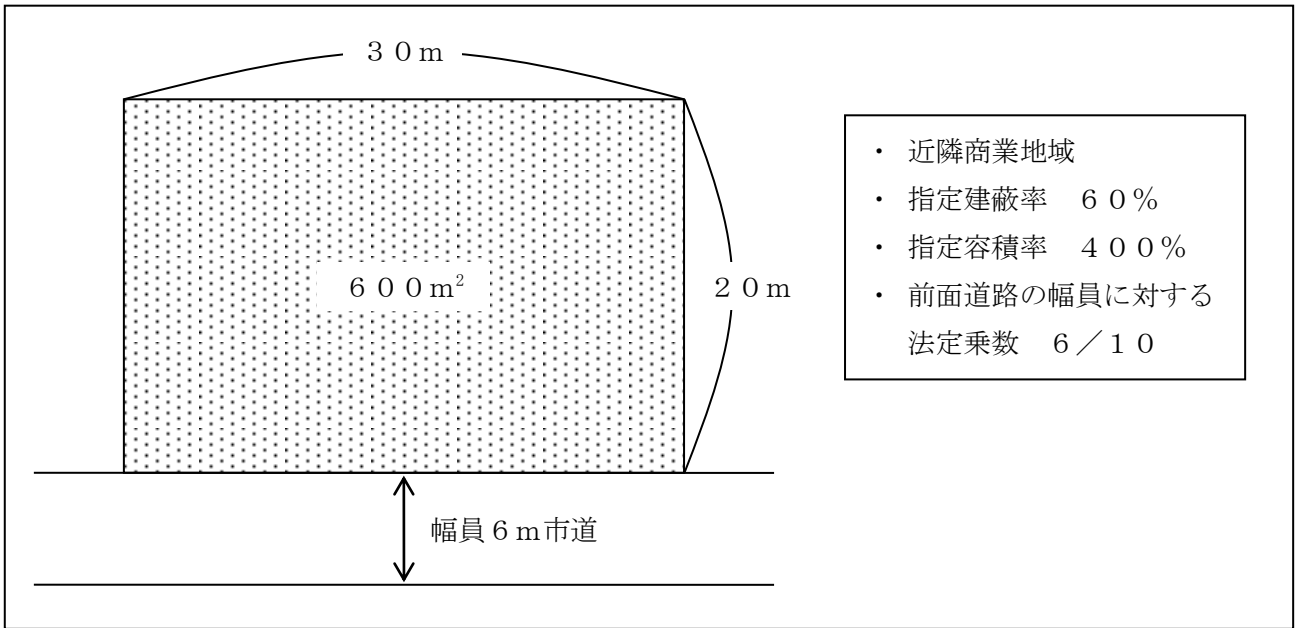
1. 空欄(ア)：ノーロード型
2. 空欄(イ)：日々
3. 空欄(ウ)：収益分配金

【第3問】下記の（問5）～（問7）について解答しなさい。

問5

建築基準法に従い、下記＜資料＞の土地に建築物を建築する場合の延べ面積（床面積の合計）の最高限度として、正しいものはどれか。なお、記載のない条件については一切考慮しないこととする。

＜資料＞



1. 360 m²
2. 2,160 m²
3. 2,400 m²

問6

公的な土地評価に関する下表の空欄（ア）～（ウ）にあてはまる語句として、誤っているものはどれか。

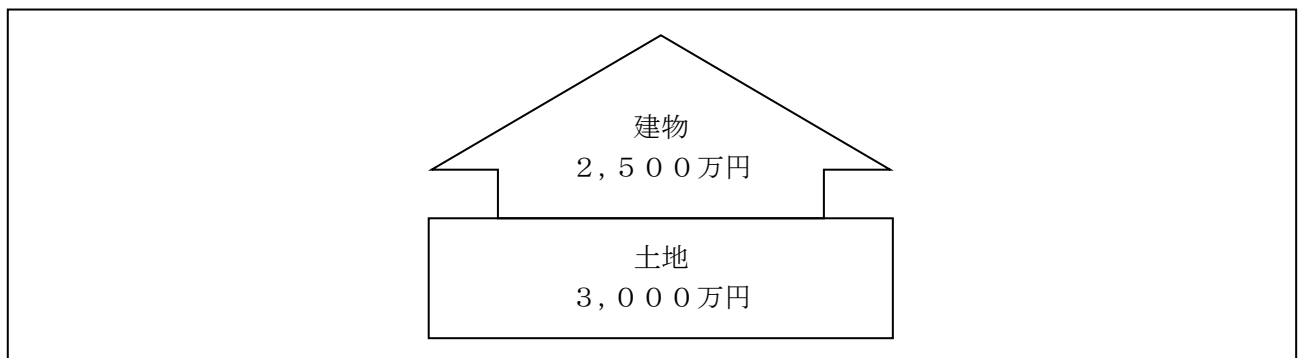
価格の種類	（ア）	相続税路線価	固定資産税評価額
所管	国土交通省	国税庁	（ウ）
評価時点	毎年1月1日	（イ）	原則として基準年度の前年1月1日
実施目的	取引の指標など	相続税、贈与税等の財産評価の基礎	固定資産税や登録免許税等の課税標準の基礎

1. 空欄（ア）：基準地標準価格
2. 空欄（イ）：毎年1月1日
3. 空欄（ウ）：市町村（東京23区は東京都）

問7

米田さんは、下記＜資料＞の物件の購入を検討している。この物件の購入金額（消費税を含んだ金額）として正しいものはどれか。なお、＜資料＞に記載されている金額は消費税を除いた金額であり、消費税率は10%として計算すること。また、売買に係る諸経費については一切考慮しないこととする。

＜資料＞



1. 5,750万円
2. 5,800万円
3. 6,050万円

【第4問】下記の（問8）～（問10）について解答しなさい。

問8

小山幹久さんが加入している生命保険（下記＜資料＞参照）の保障内容に関する次の記述の空欄（ア）にあてはまる金額として、正しいものはどれか。なお、保険契約は有効に継続しているものとし、特約は自動更新されているものとする。また、幹久さんはこれまでに＜資料＞の保険から保険金および給付金を一度も受け取っていないものとする。

＜資料＞

保険証券記号番号 ○○△△××□□	定期保険特約付終身保険		
保険契約者 小山 幹久 様	保険契約者印 <div style="text-align: center; border: 1px solid black; border-radius: 50%; width: 30px; height: 30px; margin: 0 auto; display: flex; align-items: center; justify-content: center;"> 小 山 </div>	◇契約日（保険期間の始期） 2003年3月1日	
被保険者 小山 幹久 様 契約年齢25歳 1977年8月3日生まれ 男性	◇主契約の保険期間 終身		◇主契約の保険料払込期間 60歳払込満了
受取人 （死亡保険金） 小山 美穂 様（妻）	受取割合 10割		

◆ご契約内容	◆お払い込みいただく合計保険料
終身保険金額（主契約保険金額） 500万円 定期保険特約保険金額 1,000万円 特定疾病保障定期保険特約保険金額 1,000万円 傷害特約保険金額 500万円 災害入院特約 [本人・妻型] 入院5日目から 日額5,000円 疾病入院特約 [本人・妻型] 入院5日目から 日額5,000円 不慮の事故や疾病により所定の手術を受けた場合、手術の種類に応じて手術給付金（入院給付金日額の10倍・20倍・40倍）を支払います。 ※妻の場合は、本人の給付金の6割の日額となります。 生活習慣病入院特約 入院5日目から 日額5,000円 リビング・ニーズ特約	毎回 ××,×××円 [保険料払込方法（回数）] 団体月払い ◇社員配当金支払方法 利息をつけて積立て ◇特約の払込期間および保険期間 10年

小山幹久さんが、2020年中に急性心筋梗塞により急死（入院、手術なし）した場合に支払われる死亡保険金は、合計（ア）である。

1. 1,500万円
2. 2,500万円
3. 3,000万円

問9

橋口さんが自身を被保険者として契約している個人賠償責任保険に関する次の記述のうち、橋口さんが法律上の損害賠償責任を負った場合に保険金の支払い対象とならないものはどれか。

1. 橋口さんがラーメン店で接客中に、誤って客の衣服を汚してしまった。
2. 橋口さんが草野球の練習中に、民家の窓ガラスをボールで誤って破損してしまった。
3. 橋口さんが休日にデパートで買い物中に、陳列してある商品を誤って壊してしまった。

問10

西山聡さんが契約している自動車保険の主な内容は、下記<資料>のとおりである。<資料>に基づく次の記述のうち、自動車保険による補償の対象とならないものはどれか。なお、いずれも保険期間中に発生したものであり、運転者は聡さんである。また、記載のない事項については一切考慮しないこととする。

<資料>

保険種類	自動車保険
保険期間	1年
保険契約者	西山 聡
記名被保険者	西山 聡
対人賠償	無制限
対物賠償	無制限（免責金額なし）
車両保険	一般条件 180万円

1. 被保険自動車を運転中に、横断歩道の歩行者に接触し、ケガを負わせた場合の損害賠償。
2. 被保険自動車を運転中に、単独事故を起こし、車体が損傷した場合の修理費用。
3. 被保険自動車を駐車場に駐車する際に、誘導中の妻に誤って車が接触し、ケガを負わせた場合の治療費用。

【第5問】下記の（問11）～（問13）について解答しなさい。

問11

会社員の室井さんは、2020年中に勤務先を定年退職した。室井さんの退職に係るデータが下記<資料>のとおりである場合、室井さんの所得税に係る退職所得の金額として、正しいものはどれか。なお、室井さんは役員であったことはなく、退職は障害者になったことに基因するものではない。また、前年以前に受け取った退職金はないものとする。

<資料>

[室井さんの退職に係るデータ]	
支給された退職一時金：4,500万円	
勤続年数：38年	
[参考：退職所得控除額の求め方]	
勤続年数	退職所得控除額
20年以下	40万円×勤続年数（80万円に満たない場合には、80万円）
20年超	800万円+70万円×（勤続年数-20年）

1. 2,440万円
2. 2,060万円
3. 1,220万円

問12

長岡さんが2020年中に支払った医療費等が下記<資料>のとおりである場合、長岡さんの2020年分の所得税の確定申告における医療費控除の金額として、正しいものはどれか。なお、長岡さんの2020年分の所得は給与所得600万円のみであり、支払った医療費等はすべて長岡さんおよび生計を一にする妻のために支払ったもので、保険金等で補てんされたものはない。また、医療費控除の金額が最も大きくなるよう計算すること。

<資料>

・ 風邪を予防するために薬局で購入したビタミン剤の購入代金	25,000円
・ 骨折の治療のために整形外科へ支払った入院代	170,000円
・ 整形外科へ自家用車で通院するために要した駐車場代	8,000円

1. 103,000円
2. 95,000円
3. 70,000円

問 13

佐野さんは、個人でアパートの賃貸をしている青色申告者である。佐野さんの2020年分の所得および所得控除が下記<資料>のとおりである場合、佐野さんの2020年分の所得税額として、正しいものはどれか。なお、佐野さんに<資料>以外の所得はなく、復興特別所得税や税額控除、源泉徴収税額、予定納税等については一切考慮しないこととする。

<資料>

[2020年分の所得]

不動産所得の金額 780万円

※必要経費や青色申告特別控除額を控除した後の金額である。

[2020年分の所得控除]

所得控除の合計額 110万円

<所得税額の計算方法>

課税される所得金額×税率－控除額

<所得税の速算表>

課税される所得金額		税率	控除額
1,000円 から	1,949,000円 まで	5%	0円
1,950,000円 から	3,299,000円 まで	10%	97,500円
3,300,000円 から	6,949,000円 まで	20%	427,500円
6,950,000円 から	8,999,000円 まで	23%	636,000円
9,000,000円 から	17,999,000円 まで	33%	1,536,000円
18,000,000円 から	39,999,000円 まで	40%	2,796,000円
40,000,000円 以上		45%	4,796,000円

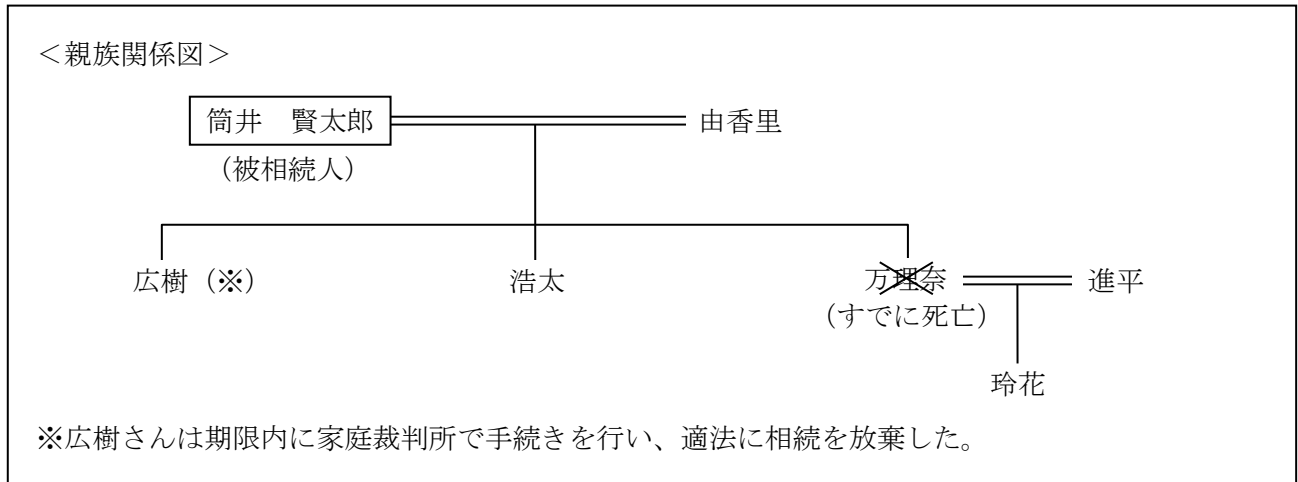
(注) 課税される所得金額の1,000円未満の端数は切捨て

1. 912,500円
2. 1,158,000円
3. 1,340,000円

【第6問】下記の（問14）～（問16）について解答しなさい。

問14

2021年1月4日に相続が開始された筒井賢太郎さん（被相続人）の＜親族関係図＞が下記のとおりである場合、民法上の相続人および法定相続分の組み合わせとして、正しいものはどれか。なお、記載のない条件については一切考慮しないこととする。



1. 由香里 1/2 浩太 1/4 玲花 1/4
2. 由香里 1/2 浩太 1/6 進平 1/6 玲花 1/6
3. 由香里 1/2 広樹 1/6 浩太 1/6 玲花 1/6

問15

相続開始後の各種手続きにおける下記＜資料＞の空欄（ア）、（イ）にあてはまる語句の組み合わせとして、正しいものはどれか。なお、記載のない事項については一切考慮しないこととする。

＜資料＞

手続きの種類	手続きの期限
相続の放棄または限定承認	相続の開始を知った時から（ア）以内に家庭裁判所に申述書を提出
相続税の申告と納付	相続の開始を知った日の翌日から（イ）以内に被相続人の死亡時の住所地の所轄税務署長に提出

1. (ア) 1ヵ月 (イ) 6ヵ月
2. (ア) 3ヵ月 (イ) 6ヵ月
3. (ア) 3ヵ月 (イ) 10ヵ月

問 16

飯田恵子さんは、夫から居住用不動産の贈与を受けた。恵子さんは、この居住用不動産の贈与について、贈与税の配偶者控除の適用を受けることを検討しており、FPで税理士でもある川久保さんに相談をした。この相談に対する川久保さんの回答の空欄（ア）、（イ）にあてはまる数値の組み合わせとして、正しいものはどれか。

[川久保さんの回答]

「贈与税の配偶者控除を受けるためには、贈与があった日において、配偶者との婚姻期間が（ア）年以上あること等の所定の要件を満たす必要があります。また、贈与税の配偶者控除の額は、最高（イ）万円です。」

1. (ア) 10 (イ) 2,000
2. (ア) 20 (イ) 2,000
3. (ア) 20 (イ) 2,500

【第7問】下記の（問17）～（問20）について解答しなさい。

<設例>

荒木将大さんは今後の生活設計について、FPで税理士でもある福岡さんに相談をした。なお、下記のデータはいずれも2021年1月1日現在のものである。

[家族構成（同居家族）]

氏名	続柄	生年月日	年齢	職業
荒木 将大	本人	1972年6月15日	48歳	会社員
雅子	妻	1974年7月23日	46歳	専業主婦
咲	長女	2000年4月8日	20歳	大学生

[保有財産（時価）]

（単位：万円）

金融資産	
普通預金	350
定期預金	900
財形年金貯蓄	310
上場株式	140
投資信託	240
生命保険（解約返戻金相当額）	50
不動産（自宅マンション）	2,500

[負債残高]

住宅ローン（自宅マンション）：1,800万円（債務者は将大さん、団体信用生命保険付き）

[その他]

上記以外については、各設問において特に指定のない限り一切考慮しないものとする。

問 17

F P の福岡さんは、荒木家のバランスシートを作成した。下表の空欄（ア）にあてはまる金額として、正しいものはどれか。なお、＜設例＞に記載のあるデータに基づいて解答することとする。

＜荒木家のバランスシート＞

（単位：万円）

[資産]	×××	[負債]	×××
		[純資産]	(ア)
資産合計	×××	負債・純資産合計	×××

1. 2,550 (万円)
2. 2,640 (万円)
3. 2,690 (万円)

問 18

将大さんは、60歳で定年を迎えた後、公的年金の支給が始まる65歳までの5年間の生活資金に退職一時金の一部を充てようと考えている。仮に退職一時金のうち700万円を年利1.0%で複利運用しながら5年間で均等に取り崩すこととした場合、年間で取り崩すことができる最大金額として、正しいものはどれか。なお、下記＜資料＞の3つの係数の中から最も適切な係数を選択して計算し、解答に当たっては、万円未満を切り捨てること。また、税金や記載のない事項については一切考慮しないこととする。

＜資料：係数早見表（年利1.0%）＞

	減債基金係数	現価係数	資本回収係数
5年	0.19604	0.95147	0.20604

*記載されている数値は正しいものとする。

1. 133万円
2. 137万円
3. 144万円

問19

将大さんは、病気やケガで働けなくなった場合、健康保険からどのような給付が受けられるのか、FPの福岡さんに質問をした。福岡さんが行った健康保険（全国健康保険協会管掌健康保険）の傷病手当金に関する次の回答の空欄（ア）、（イ）にあてはまる数値の組み合わせとして、正しいものはどれか。

<福岡さんの回答>

「傷病手当金は病気やケガの療養のため、会社を休んだ日が（ア）日間続いた後（イ）日目以降休業して賃金が受けられない日について、休業1日につき、支給開始日以前の継続した12ヵ月間の各月の標準報酬月額を30で除した額の3分の2相当額が支給されます。」

1. (ア) 2 (イ) 3
2. (ア) 3 (イ) 4
3. (ア) 4 (イ) 5

問20

将大さんは老後に備え、個人型確定拠出年金（以下「iDeCo」という）について、FPの福岡さんに質問をした。iDeCoに関する福岡さんの次の説明のうち、最も不適切なものはどれか。

1. 「将大さんは、確定給付企業年金を実施している企業に勤めていますので、iDeCoの加入対象者とはなりません。」
2. 「iDeCoに加入した場合、支払った掛金は、所得税や住民税の計算上、小規模企業共済等掛金控除として所得控除の対象となります。」
3. 「国民年金の第3号被保険者である雅子さんは、iDeCoの加入対象者となります。」